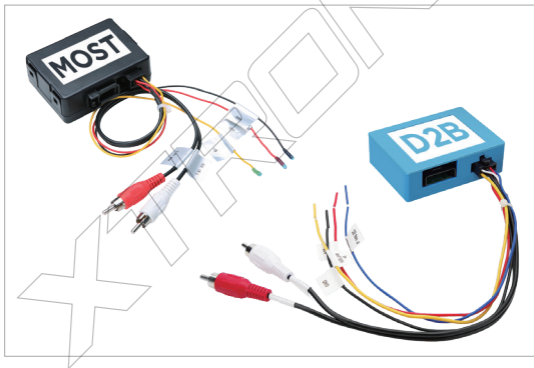


# XTRONS

## Fiber Optic Decoder Box Series Overview & Connection Guide



Please review this user guide thoroughly prior to utilizing the adapter and retain this document for future reference.

# Product Series

## 1. Model: **AK/PF7M211A/FOBB01**

Compatible Models:

**Mercedes-Benz:** CLS (2005-2008), E (2003-2008), S (2004-2006), SL (2005-2008), SLK (2005-2008), CL (2004-2006)

Compatible System:

COMAND **APS NTG 1** System

## 2. Model: **AK/PF7M164A/FOBB02**

Compatible Models:

**Mercedes-Benz:** ML, GL, R (2005-2011)

**Porsche:** Boxster, 911 (2005-2011), Cayman (2004-2011), Cayenne (2003-2010)

Compatible System:

COMAND **APS NTG 2 & NTG 2.5** System

## 3. Model: **AK/PF7M209A/FOBB03**

Compatible Models:

**Mercedes-Benz:** E, CLS, SLK, SL (2009-2012), CLK (2005-2009)

Compatible System:

COMAND **APS NTG 2 & NTG 2.5** System

## 4. Model: **AK/BMW01/FOBB05**

Compatible Models:

**BMW:** E39 / E46 / E53 / E90 / E91 / E92 / E93

Compatible System:

**Logic 7** and **Harmon Kardon With Fiber Optic**

## 5. Model: **AK/MB/FOBB06**

Compatible Models:

**Mercedes-Benz:** S/CL (2000-2003), E (2000-2002), SL (2003-2004), C/CLK (2001-2004), ML (2000-2005)

Compatible System:

**D2B Optical Bus System (COMAND 2.0 & 2.5)**

## Prior to Installation

Ensure that you have acquired the correct XTRONS Fiber Optic Decoder Box model specifically designed for your vehicle. Confirm that your vehicle is equipped with the appropriate APS system or amplifier system. This information is typically detailed in your vehicle's owner manual or can be verified through the vehicle manufacturer.

## Connection and Wiring Steps

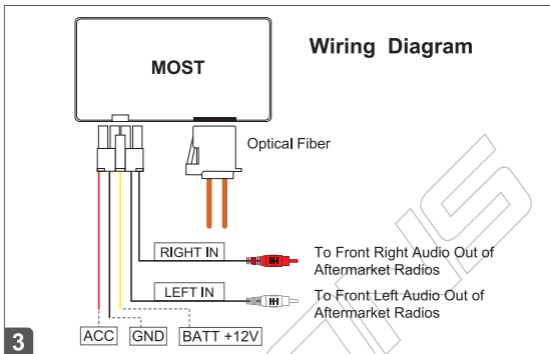
### For Vehicles with MOST Bus Based System



**1** Remove the fiber optic cable connector with orange or green wires from the factory plug.



**2** Insert this connector into the shell plug of the XTRONS Fiber Optic Decoder Box.



Insert the shell plug with the factory Fiber Optic cables to the XTRONS Fiber Optic Decoder Box.

**Note:** Ignore the red wire if your model does not have it.

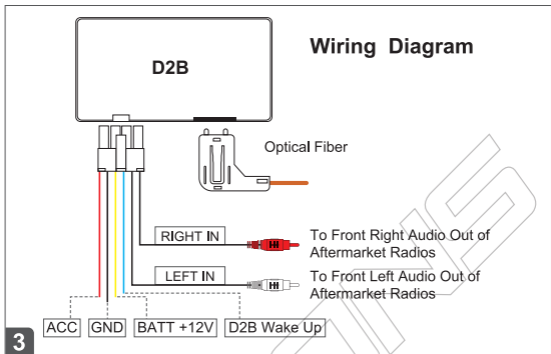
## For Vehicles with D2B Bus Based System



Find and unplug the factory D2B fiber optic plug.



Insert this plug into the XTRONS Fiber Optic Decoder Box.

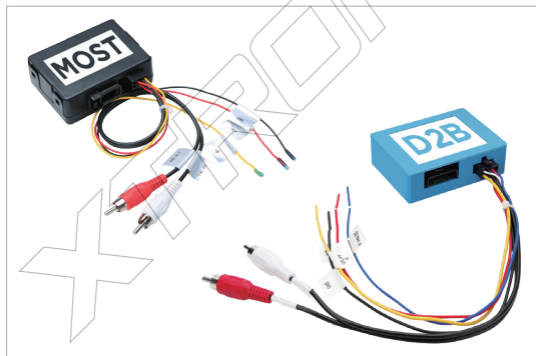


Ensure correct wiring connections.

## Important Notes

1. When installing the XTRONS Decoder Box, ensure the fiber optic signal loop is unbroken. Keep any original components, such as CD changers, satellite radio, and phone modules, connected. Use a bypass loop if needed to maintain system integrity. The **XTRONS ICE/ACS/FEXL009** or **ICE/ACS/fiberloop** is recommended.
2. The decoder box only supports audio output for Front Left and Front Right via RCA. Set the fader to the middle position in the balance menu of your aftermarket radio.
3. Remove the sound system fuse for 15 minutes, then reinsert it to reset the system.

## Übersicht und Anschlussanleitung für die Glasfaser-Decoder-Box-Serie



Bitte lesen Sie diese Anleitung vor der Verwendung des Adapters sorgfältig durch und bewahren Sie dieses Dokument zum späteren Nachschlagen auf.

# Produktserien

## 1. Modell: **AK/PF7M211A/FOBB01**

Kompatible Fahrzeugmodelle:

**Mercedes-Benz:** CLS (2005-2008), E (2003-2008), S (2004-2006), SL (2005-2008), SLK (2005-2008), CL (2004-2006)

Kompatibles System:

COMAND **APS NTG 1** System

## 2. Modell: **AK/PF7M164A/FOBB02**

Kompatible Fahrzeugmodelle:

**Mercedes-Benz:** ML, GL, R (2005-2011)

**Porsche:** Boxster, 911 (2005-2011), Cayman (2004-2011), Cayenne (2003-2010)

Kompatibles System:

COMAND **APS NTG 2 & NTG 2.5** System

## 3. Modell: **AK/PF7M209A/FOBB03**

Kompatible Fahrzeugmodelle:

**Mercedes-Benz:** E, CLS, SLK, SL (2009-2012), CLK (2005-2009)

Kompatibles System:

COMAND **APS NTG 2 & NTG 2.5** System

## 4. Modell: **AK/BMW01/FOBB05**

Kompatible Fahrzeugmodelle:

**BMW:** E39 / E46 / E53 / E90 / E91 / E92 / E93

Kompatibles System:

**Logic 7** und **Harmon Kardon mit Lichtwellenleiter**

## 5. Modell: AK/MB/FOBB06

Kompatible Fahrzeugmodelle:

**Mercedes-Benz:** S/CL (2000-2003), E (2000-2002), SL (2003-2004), C/CLK (2001-2004), ML (2000-2005)

Kompatibles System:

**D2B Optical Bus System (COMAND 2.0 & 2.5)**

## Wichtige Hinweise vor der Installation

Stellen Sie vor Beginn des Anschlusses sicher, dass Sie das passende XTRONS Lichtwellenleiter-Decoder-Box-Modell für Ihr spezifisches Fahrzeug bestellt haben. Vergewissern Sie sich, dass das Fahrzeug mit dem entsprechenden APS-System oder Verstärkersystem ausgestattet ist. Die entsprechenden Informationen finden Sie in der Regel im Handbuch Ihres Fahrzeugs oder können beim Fahrzeughersteller erfragt werden.

## Anschluss- und Verkabelungsschritte

### Für Fahrzeuge mit MOST-Bussystem

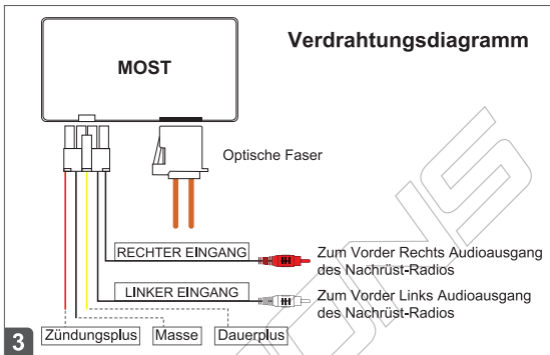


Entfernen Sie den Lichtwellenleiterstecker mit den orangefarbenen oder grünen Kabeln aus dem Original-Stecker des Fahrzeugs.



Stecken Sie diesen Stecker in den Gehäusestecker der XTRONS Lichtwellenleiter-Decoder-Box ein.





Schließen Sie den Gehäusestecker mit den Original-Lichtwellenleiterkabeln an die XTRONS Lichtwellenleiter-Decoder-Box an.

**Hinweis:** Einige Decoder-Boxen haben keine rote Leitung. Bitte orientieren Sie sich an Ihrem gekauften Modell. Ignorieren Sie die rote Leitung, falls diese nicht vorhanden ist.

## Für Fahrzeuge mit D2B-Bussystem

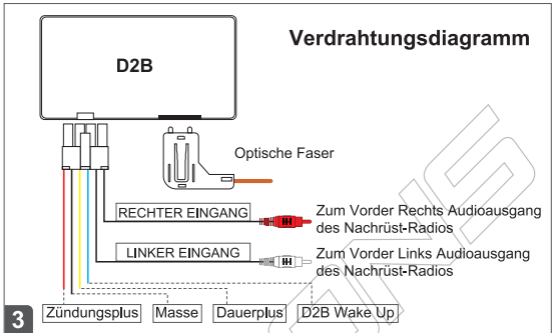


Finden und trennen Sie den D2B-Lichtwellenleiterstecker des Fahrzeugs.



Stecken Sie diesen Stecker in die XTRONS Decoder-Box ein.

## Verdrahtungsdiagramm



Stellen Sie sicher, dass die Verkabelung korrekt ist.

## Wichtige Hinweise

1. Bei der Installation der XTRONS Decoder-Box in Mercedes- oder BMW-Fahrzeugen muss sichergestellt werden, dass der Lichtwellenleiter-Signalkreis nicht unterbrochen ist. Lassen Sie vorhandene Originalkomponenten, wie CD-Wechsler, Satellitenradio und Telefonmodule, angeschlossen, um den Signalfloss zu gewährleisten. Alternativ kann ein Bypass-Signalweg verwendet werden, um die Systemintegrität aufrechtzuerhalten. Wir empfehlen dazu die **XTRONS ICE/ACS/FEXL009** oder **ICE/ACS/fiberloop**.
2. Der Decoder-Box unterstützt nur den Audioausgang für Front Left und Front Right über RCA. Stellen Sie im Balance-Menü des Nachrüst-Radios den Fader auf die Mittelposition ein.
3. Entfernen Sie die Sicherung des Audiosystems für 15 Minuten und setzen Sie sie dann wieder ein, um das System zurückzusetzen.